

Oリングの使用について

排水ホース側

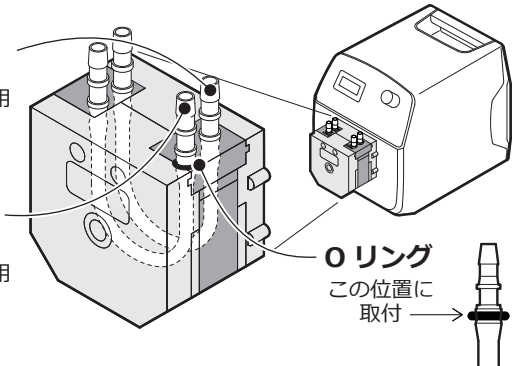
(クリアホース接続)

Oリング無しで使用

給水ホース側

(青色ホース接続)

Oリング有りで使用



ユーザーと共に歩む

株式会社

ミヤナガ

4955447-1