



湿式

ミストダイヤモンドドリル

ネジタイプ
エースボール仕様



動画公開中

取扱説明書

このたびは、弊社製品をお買い上げいただき、まことにありがとうございます。
ご使用前に取扱説明書をよくお読みのうえ、正しく安全にお使いください。
お読みになった後は大切に保管し、必要なときに読み返してください。

安全上のご注意 必ずお守りください

けがなどの事故を未然に防ぐために、次に述べる『安全上のご注意』を必ず守ってください。

警告 誤った取り扱いをしたときに、使用者または第三者が死亡や重傷を負うおそれがある内容

注意 誤った取り扱いをしたときに、使用者または第三者が軽症を負う危険や物的損害の発生するおそれがある内容

警告

- 作業場はいつもきれいに保ってください。また、雨中や暗所、可燃性の液体やガスのある場所で使用しないでください。
- 使用されない場合は、子どもの手の届かない場所にきちんと保管してください。
- 無理な姿勢で作業しないでください。常に足元をしっかりとさせ、バランスを保つようにしてください。高所作業時には安全帯着用等の安全衛生規則に則った作業をしてください。
- 作業時の服装には十分注意し、袖やズボンのすそ等が巻き込まれないようにしてください。
- 指定された用途以外に使用しないでください。また、改造や分解は絶対にしないでください。
- 作業中は振り回されないよう、電動工具を確実に保持してください。
- 高所作業では切削片の飛び出し、落下の危険がありますので、十分注意してください。
- 回り止め棒を電動工具のサイドハンドルに押しつけた状態で電動工具の回転を始めてください。電動工具始動時は回り止め棒が急に回り出し、指詰め等の危険性があります。
- 水を使用しますので必ず感電防止対策をしてください。漏電遮断機が設置された電源でご使用ください。作業中はゴム手袋・ゴム長靴を着用してください。
- 二重絶縁タイプの電動工具のご使用をお薦めします。それ以外の電動工具は、必ずアースを取り付けてください。詳しくはお使いになる電動工具の「取扱説明書」をお読みください。
- 製品の着脱時は電動工具の電源を必ずコンセントから抜いて作業を行ってください。
- ご使用になる電動工具の「取扱説明書」をよく理解された上で、ご使用ください。

注意

- 使用する製品・サイズにあった電動工具を使用してください。
- 本製品は湿式でご使用ください。給水方法は右項をご覧ください。乾式でのご使用は、カッターのダイヤモンドチップへ悪影響を及ぼし、シャンクやボディも傷めます。
- 電動工具は回転モード以外で使用しないでください。ハンマー・振動モードでの使用はカッターの破損原因になります。
- 穴あけ途中は回転を止めないでください。刃先が噛み込み、抜けなくなる場合があります。回転を止める場合は、カッターを被削材から引き抜いた後で回転を止めてください。ただし、5mm程度の穴深さであれば、カッターの回転を止めてから引き抜いても問題ありません。
- 穴あけ中はコックを開き、必ずカッター刃先に水がかかるようにしてください。
- 1穴毎にカッター内の切削片、切粉を取り除いてから作業してください。
- 切削片がカッターから出にくい場合、棒状の物や別売の切粉押し出し棒(品番:DMPE1)で刃先側へ押し出してください。
- カッターの切れ味が落ちた時は目立てを行ってください。目立て方法は、右項をご覧ください。
- ご使用後は水分を取り除き、油などを塗って錆止め処理を行ってください。

本製品について

仕様

<刃先径、有効長>

刃先径(mm)	有効長(mm)
14.5以下	50、100
16.0~18.0	100
19.0~20.0	130
22.0~24.0	200

<電動工具の適正回転速度、消費電力の目安>

刃先径(mm)	回転速度(min ⁻¹)	消費電力(W)
4.0~10.5	15000~3000	250以上
11.0~24.0	7000~1500	500以上

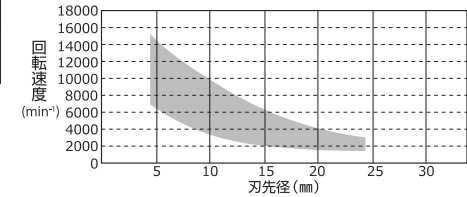
注意：上記は弊社標準条件においての目安です。
穴あけ対象物の材質や固定方法などにより異なります。

<適合シャンク>

刃先径(mm)	シャンク	品番	チャックサイズ(mm)
4.0~12.5	No.1エースボール	DMSK1BH	6.5
14.5~24.0	No.2エースボール	DMSK2BH	10

- ・回転モード以外で使用しないでください。
- ・湿式以外で使用しないでください。

<適正回転速度>



給水方法

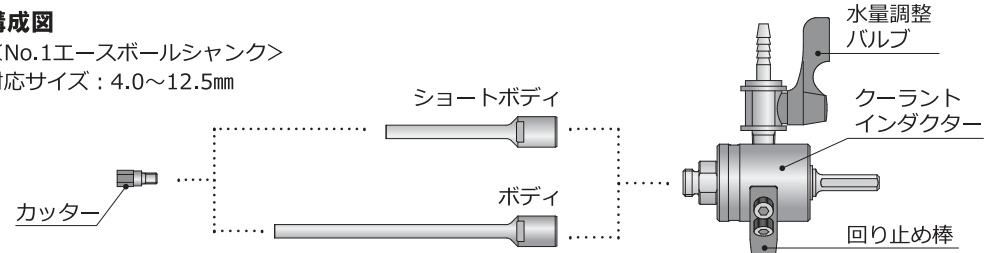
本製品は湿式でご使用ください。水の供給には、以下の方法があります。

- ・別売の簡易湿式セット(品番：DME)を使用する。
- ・別売のペットボトルハンズフリー給水セット(品番：PBSSH)を使用する。
- ・その他、ホース(内径4mm)を使用する。
※水量調整バルブにホースを接続し、必ずホースバンド等でホースを固定して下さい。

構成図

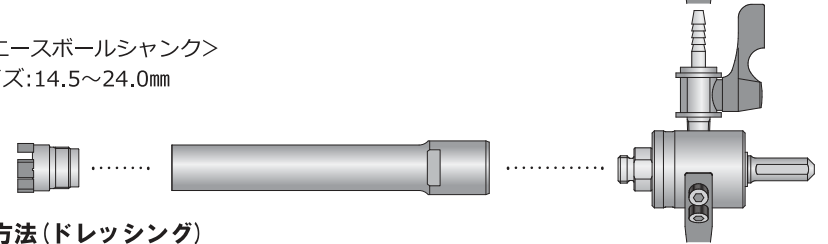
<No.1エースボールシャンク>

対応サイズ：4.0~12.5mm



<No.2エースボールシャンク>

対応サイズ：14.5~24.0mm



目立て方法(ドレッシング)

穴あけ中、カッターのダイヤモンドチップのバランスが崩れたり、急に切れ味が落ちた場合、または何らかの要因でダイヤモンドチップが変色する等、異常が生じた場合は、通常の穴あけ手順(乾式で良い)でブロックやG C砥石、または別売のダイヤモンドドレッシングプレート(品番：DDP)に数回穴あけし、目立てを行ってください。



ユーザーと共に歩む

株式会社ミヤナガ

受注センター

受付窓口 ☎0120-81-3875

〒673-0443 兵庫県三木市別所町巴19番地

商品お問い合わせ窓口 ☎0120-3875-14

URL <http://www.miyana.co.jp>

F A X ☎0120-3875-17

● カッター交換時期と交換方法

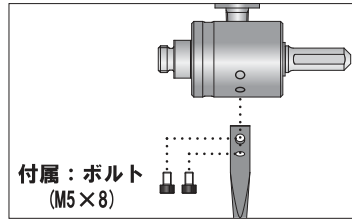
ダイヤモンドチップが無くなる前に、カッターを新品と交換してください。(※台金になるまで穴あけを行いますと、ボディの破損等が起こる可能性があります)ボディのスパナ掛けにスパナを掛けて固定し、カッターの台金部分をプライヤー・ペンチ等で回して外してください。

使用について

● 組立方法

1 回り止め棒を付属のボルトを用い、クーラントインダクターに取り付けてください。

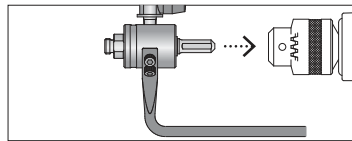
1



● 取り付け方法

1 シャンクを電動工具に取り付け、回り止め棒が電動工具のサイドハンドル部分に来るようにしてください。サイドハンドルが無い場合は、回り止め棒がカッターと供回りしないように結束バンド等で固定してください。

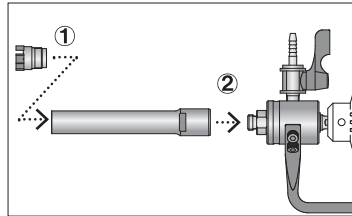
1



2 ①カッターをボディに取り付け、②ボディをシャンクの取付部にねじ込んでください。

2

注意：ボディを取り付ける場合は、水量調整バルブを開けておいてください。各種給水装置からのホースを繋いだ状態でバルブが開いていますと、水が出ます。



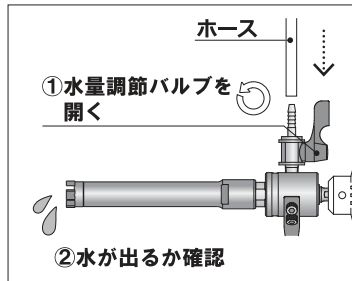
3 水量調整バルブに各種給水装置からのホースを繋いでください。

3

①水量調整バルブを開き、②カッターより水が出るか確認してください。

4

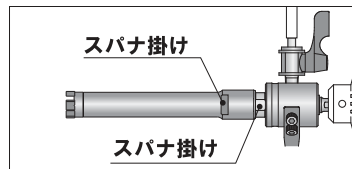
※簡易湿式セット、ペットボトルハンズフリー給水セットをご使用の場合、空気を加圧して水が出るようにしてください。



● 取り外し方法

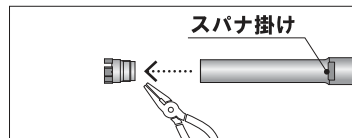
1 シャンクからボディを取り外してください。固い場合は、シャンクとボディのスパナ掛け部分にスパナを掛け、取り外してください。

1



2 カッターを交換する場合は、ボディのスパナ掛けにスパナを掛けてプライヤー又はペンチでカッターを回して取り外してください。

2

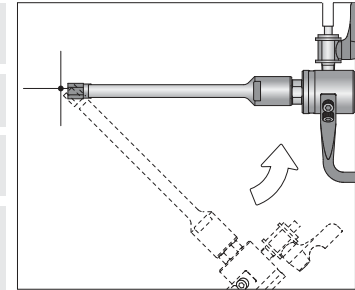


● 位置決め方法

位置決め方法には、下記A～Dの方法があります。いずれの方法でも、位置決め時から必ず注水してください。

< A. 別売品を使用しない方法 >

- 1 電動工具を大きく傾け、刃先を穴あけ位置近くにした状態で回転を始めてください。
- 2 刃先を軽く被削材に当ててください。
- 3 2～3mm切り込んだら、電動工具を徐々に被削材に垂直にしてください。
- 4 穴あけ完了後は電動工具を回転させたまま、まっすぐに引き抜いてください。



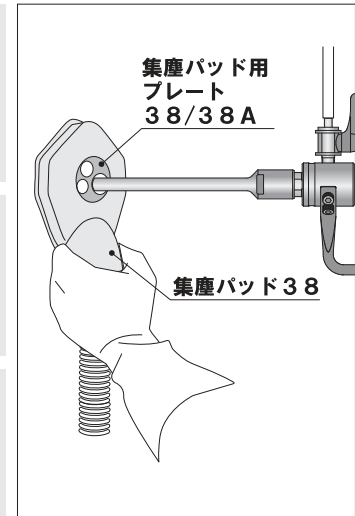
※小径(特に刃先径4～5mm)のカッターの場合は破損する恐れがありますので、下記Cの位置決めガイドを使用されることをおすすめします。

< B. (別売)集塵パッド38(品番:SJP038)を使用する方法 >

- 1 集塵パッド38に集塵パッド用プレート38/38Aを取り付けてください。
 - ・集塵パッド用プレート38(品番:SJP038P)
φ5.5・φ7.0・φ9.0・φ11.0・φ13.0用
 - ・集塵パッド用プレート38A(品番:SJP038PA)
φ5.5・φ7.0・φ15.0・φ16.5・φ18.5用

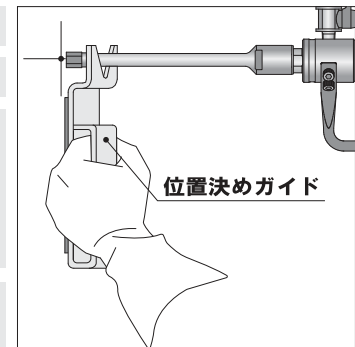
- 2 集塵機の電源を入れ、集塵パッド38を穴あけ位置に当ててください。**注意：**集塵機は必ず湿式用をご使用ください。位置決め中に位置がずれないように、集塵パッドを手で強く押さえてください。

- 3 電動工具の回転を始め、被削材にカッターを押し付けて穴あけを行ってください。**※**集塵パッド用プレートで刃先が見にくいですが、水が出ている事を確認してください。



< C. (別売)位置決めガイド(品番:PG)を使用する方法 >

- 1 位置決めガイドを穴あけ位置に当ててください。
- 2 位置決めガイドのV部分に刃先を合わせてください。
- 3 位置がずれないように、位置決めガイドを強く押さえつけた状態で、カッターをV部分に押しつけ、電動工具の回転を始めてください。5mm程度切り込んだら、電動工具の回転を止め、カッターを被削材から外してください。
- 4 位置決めガイドを被削材から外し、上記で切り込んだ穴をガイドに穴あけを続けてください。



< D. (別売)ダイヤカッター用位置決めプレート(品番:PP)を使用する方法 >

ダイヤカッター用位置決めプレートもご使用いただけます。詳しくは商品の取扱説明書をご覧ください。