

 **MIYANAGA**



金属拡底式アンカーシステム

**ANZEX-LF**

別注品

(アンゼックス-LF)

アンカー筋にねじ節鉄筋または全ねじボルトを  
用いた信頼性の高い拡底式アンカー



**Long life Fastening Anchor**

スベリ、抜けを低減した、理想的なアンカー施工法を実現。



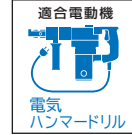
金属拡底式アンカーシステム

ANZEX-LF (アンゼックス-LF)



適合材  
コンクリート

拡底アンカーボルト



全ねじボルトタイプ

ねじ節鉄筋タイプ

専用施工工具

下穴用ビット

拡底用カッター

打込棒

ガイド・確認ゲージ

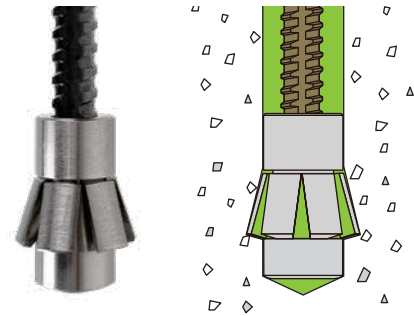
垂直吸塵ガイド

深さ垂直打込み確認ゲージ

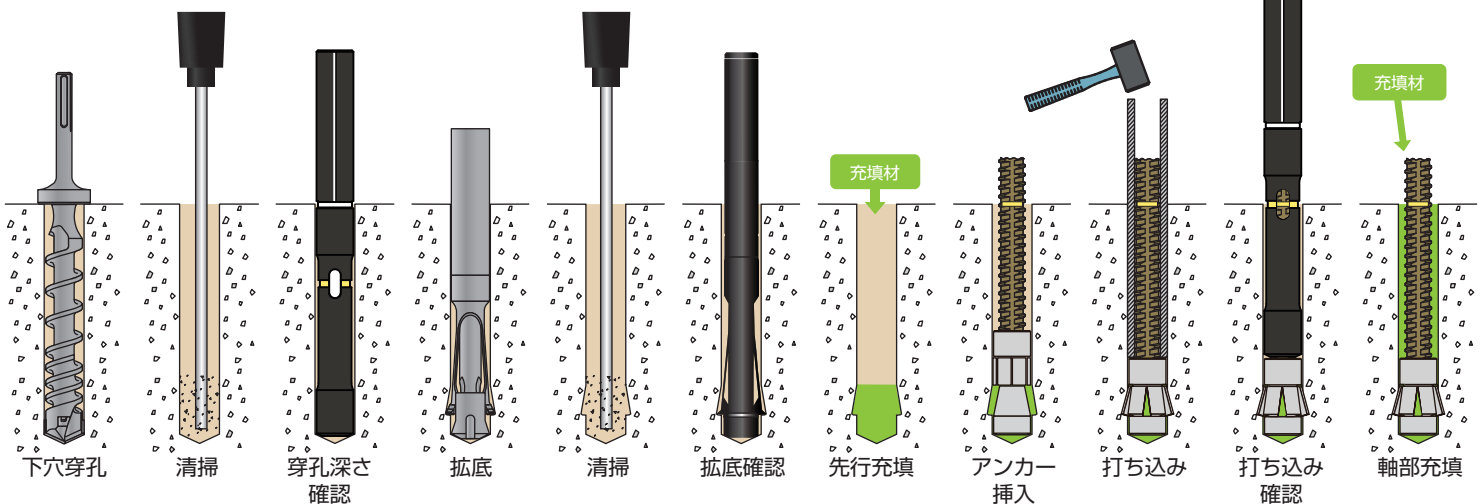
拡底確認ゲージ

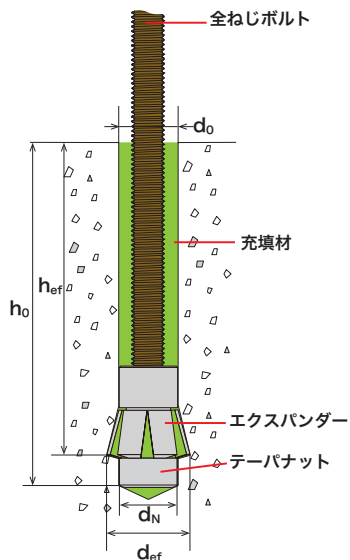
## 特 長

- アンゼックスシリーズは、拡底部に機械的に固着（メカニカルインターロック）するため、抜け、すべりがありません。
- アンカー筋にねじ節鉄筋、または、全ねじボルトを用いた信頼性の高い拡底式アンカーです。
- アンカー長、有効埋込み長さを自由に設定でき、曲げ加工鉄筋にも対応可能です。
- 接着系アンカーと比べ、短い有効埋込み長さで確実に固着します。
- 簡単・確実に作業が完了できるように設計した専用工具を使用します。



### ■施工手順（下向き施工の場合）

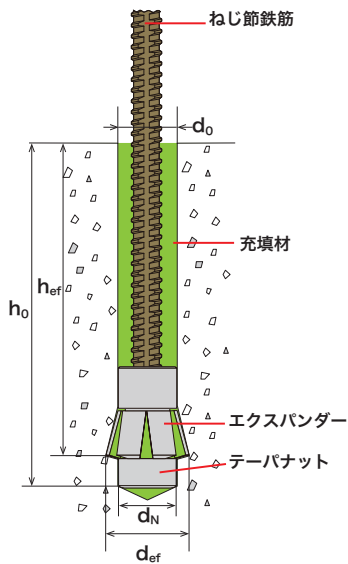




## 全ねじボルトタイプ

サイズ		M12	M16	M20	M24
穿孔径	$d_0$	22.5	30.5	36.0	44.0
有効埋込み長さ	$h_{ef}$	任意に設定可能			
穿孔深さ	$h_0$	$h_{ef}+6$	$h_{ef}+8$	$h_{ef}+9$	$h_{ef}+11$
テーパナット外径	$d_N$	22.0	29.5	35.0	42.0
アンカー拡張径	$d_{ef}$	31.5	42.3	49.3	59.2

アンカー筋の例：4.6級、8.8級、SUS316



## ねじ節鉄筋タイプ

サイズ		D13	D16	D19	D22	D25
穿孔径	$d_0$	26.0	33.0	40.0	46.0	48.0
有効埋込み長さ	$h_{ef}$	任意に設定可能				
穿孔深さ	$h_0$	$h_{ef}+13$	$h_{ef}+16$	$h_{ef}+15$	$h_{ef}+16$	$h_{ef}+30$
テーパナット外径	$d_N$	25.0	32.0	38.0	44.0	46.0
アンカー拡張径	$d_{ef}$	36.4	45.1	54.0	62.5	62.4

アンカー筋の例：SD345、SD490

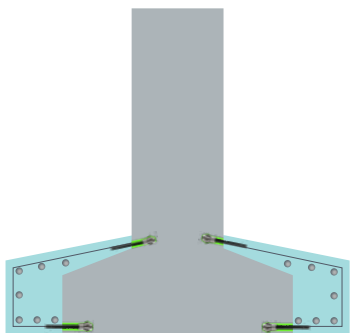


曲げ加工鉄筋にも対応可能！！

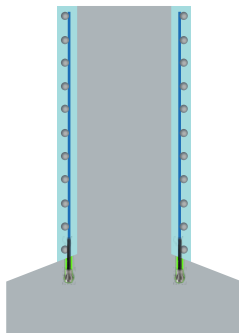


# 用途例

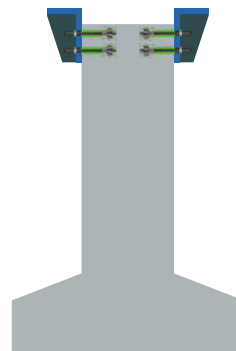
フーチング拡幅



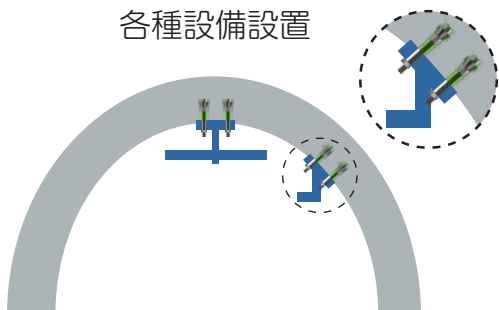
橋脚RC巻立て



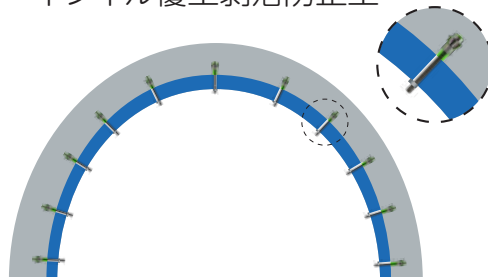
落下防止工



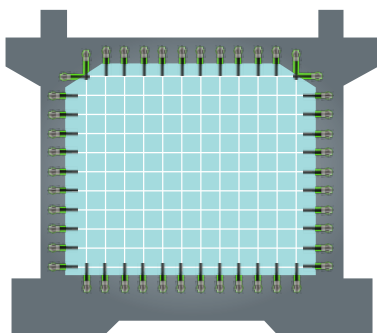
各種設備設置



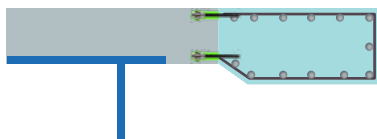
トンネル覆工剥落防止工



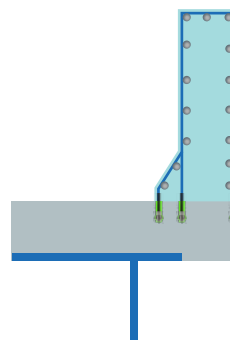
耐震補強壁増設



道路橋床版拡幅



コンクリート壁高欄設置



取扱店

※仕様は予告なく変更する場合があります。

ミヤナガ  
ホームページ



VK2378-8MI

ISO 9001・ISO 14001 認証企業



ユーザーと共に歩む

株式会社 **ミヤナガ**

受注センター 〒673-0443  
兵庫県三木市別所町巴19番地

受付窓口 ☎ 0120-81-3875

商品お問い合わせ窓口 ☎ 0120-3875-14

F A X ☎ 0120-3875-17

ホームページ <https://www.miyanaqa.co.jp>